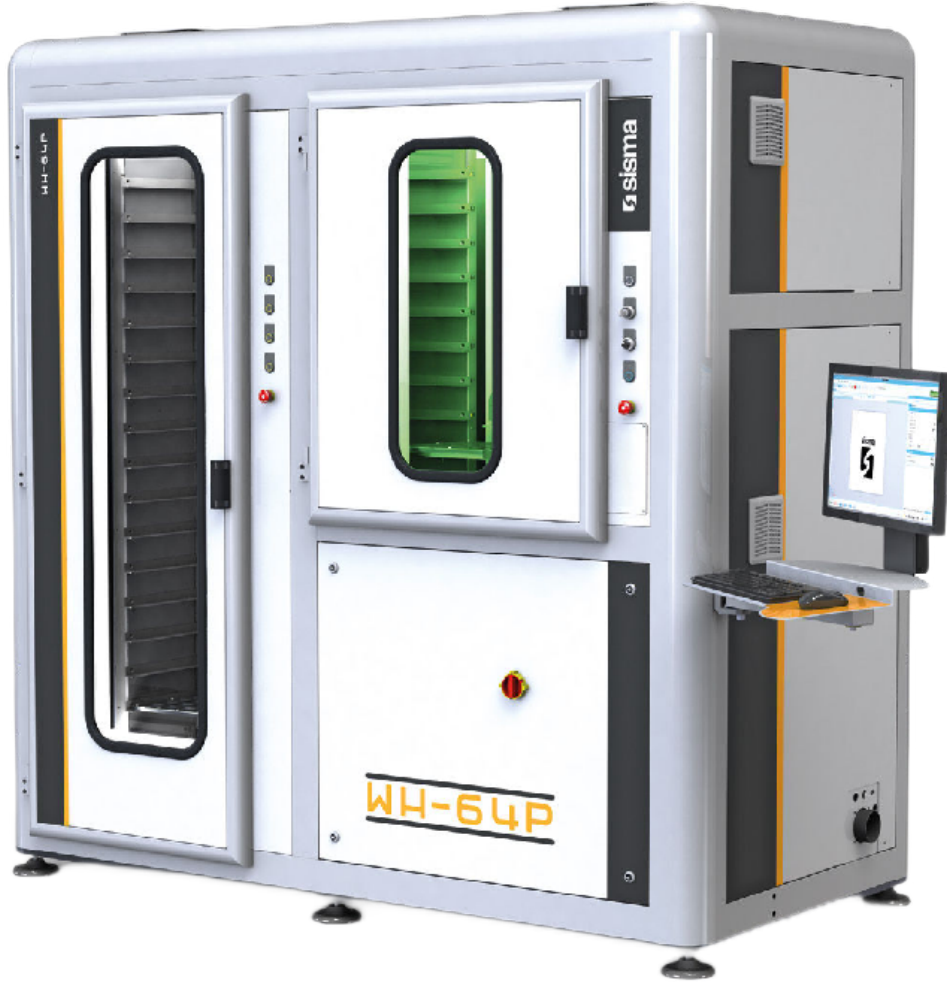




Laser marking

WH-64-P



64 paletli otomatik depolamaya sahip markalama istasyonu
Marking station with 64-pallets automated storage

Üretkenlik ve esneklik

4 sütun üzerinde 64 özelleştirilebilir palet: çalışma sırasında yükleme/boşaltma imkanı ile her palet üzerinde farklı nesneler işlenebilir.

Gelişmiş fonksiyonlar

Tamamlandığında otomatik kapanma (Enerji Tasarrufu), uzaktan izleme ve markalama işlerine ilişkin istatistik raporu içeren gözetimsiz çalışma döngüsü.

Özel yazılım

Yüksek hassasiyette merkezleme ve parçaların otomatik olarak tanınmasına sahip Entegre Koaksiyel Görüş Sistemi, her palet için (çalışma sırasında bile) markalama işlerinin yönetimine olanak tanıyan kontrol arayüzü.

Productivity and flexibility

64 customizable pallets on 4 columns: different objects can be worked on each pallet, with possibility of loading/unloading during operation.

Advanced functions

Unattended work cycle with automatic shutdown on completion (Energy Saver), remote monitoring and statistics report of marking jobs.

Dedicated software

Integrated Coaxial Vision System with high precision centering and automatic recognition of the pieces, control interface that allows marking jobs management for each pallet (even during operation).



Çalışma sırasında yükleme/boşaltma
Loading/unloading during operation



Her palette farklı nesnelere
Different objects on each pallet

Coaxial Vision System

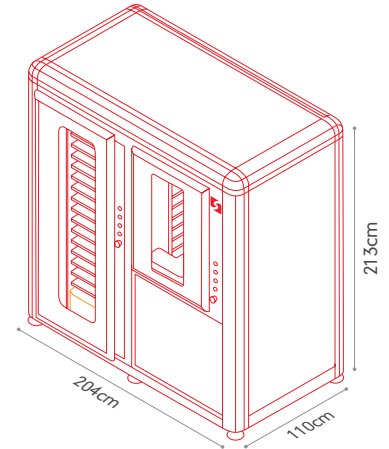


Yüksek hassasiyetli merkezleme, 200x'e kadar yakınlaştırmalı inceleme, tam veya kısmi alan yeniden yapılandırma, otomatik algılama

High precision centering, up to 200x zoom inspection, full or partial area reconstruction, auto-detection

Teknik Veri - Technical Data

Lazer üretici - Laser source	20W - 30W - 50W
Palet boyutu - Pallet Dimension	300 mm x 300 mm x 13 mm
Maks parça ağırlığı - Max piece height	40mm/150mm (numaralı paletler - numbered pallets)
Özel yazılım - Dedicated software	Dahil - Included
Coaxial Vision System & Pattern Matching software	Dahil - Included
Maks güç emilimi - Max power absorbed	1,5 kW
Güç kaynağı - Power supply	230 V ±15%, 50/60 Hz, 1 ph
Boyutlar - Dimensions	216 cm x 112 cm x 216 cm



Katalogda yer alan özellikler, görseller, performanslar, ağırlıklar ve ölçüler tamamen gösterge niteliğinde ve yaklaşık olup, önceden haber verilmeksizin değiştirilebilir.
The features, images, performances, weights and measures contained in the catalogue are completely indicative and approximate and may change without notice.